

АКАДЕМИЯ НАУК СССР
НАУЧНЫЙ ЦЕНТР БИОЛОГИЧЕСКИХ ИССЛЕДОВАНИЙ
ИНСТИТУТ АГРОХИМИИ И ПОЧВОВЕДЕНИЯ

БИОФОТОМЕТРИЯ И ЭКОЛОГИЧЕСКАЯ БИОЭНЕРГЕТИКА

МЕТОДИЧЕСКИЕ РЕКОМЕНДАЦИИ

В.Н.ВОЛКОВ, И.И.СВЕНТИЦКИЙ,
П.И.СТОРОЖЕВ, Л.А.ЦАРЕВА

ИСКУССТВЕННОЕ ОБЛУЧЕНИЕ РАСТЕНИЙ



ПУЩИНО · 1982

Валерий Николаевич Волков, Иван Исифович Свентицкий,
Петр Иванович Сторожев, Людмила Амфилоевна Царева

ИСКУССТВЕННОЕ ОБЛУЧЕНИЕ РАСТЕНИЙ

Методические рекомендации

Отредактировано и подготовлено к печати в ОНТИ
НЦБИ АН СССР

Редактор Т.К.Телешнева
Технический редактор С.М.Ткачук
Корректоры В.М.Дубровина, Л.М.Орлова

Подписано к печати 4.01.82 г. ТОО8СЭ
Уч.-изд.л. 2,9. Формат 60x90/16. Тираж 200 экз.
Заказ 2022Р. Бумага картографическая
Цена 35 к. Изд. № 15

Отпечатано на ротационной в Отделе научно-технической
информации Научного центра биологических исследований
АН СССР в Пущине.

Методические рекомендации содержат современные данные по искусственному облучению растений в теплицах, камерах искусственного климата и других культивационных сооружениях. Они позволяют обеспечить рациональное использование электрической энергии как на облучение, так и на отвод из культивируемого объема избыточного тепла, выделяемого источниками излучения. В связи с практической направленностью рекомендаций в них в краткой форме представлена информация по воздействиям на растения оптического излучения и способам количественной оценки этих воздействий. Приведены характеристики различных типов электрических ламп и облучательных установок. Рассмотрена технология облучения в теплицах рассады огурцов и томатов. Описана методика определения экономической эффективности облучения растений. Рекомендации рассчитаны на широкий круг исследователей и специалистов, занимающихся вопросами искусственного облучения растений.

Введение

Искусственное облучение (освещение) растений в теплицах, камерах искусственного климата и фитотронах получило широкое распространение. Электрические лампы различных типов и мощностей применяют для облучения растений с целью обеспечения или усиления их продуктивного фотосинтеза, а также для управления развитием, зацветанием и плодоношением растений.

Круглогодичное выращивание растений в естественных условиях возможно только в тропической и субтропической зонах. В районах с умеренным и холодным климатом естественные условия позволяют выращивать растения только в ограниченное время года, за этот период все стремятся сделать необходимые запасы кормов, продуктов питания и органического сырья. Однако скоропортящиеся овощи, ягоды и некоторые виды фруктов очень трудно сохранять длительное время. При консервировании, замораживании и других видах переработки многие ценные вещества (витамины и др.) утрачиваются. Вследствие этого вкусовые и питательные качества продуктов значительно ухудшаются.

В холодное время года свежие высококачественные овощи (огурцы, томаты и др.) можно получить только при искусственном обогреве растений. В средней и северной зонах нашей страны имеется большое количество искусственно обогреваемых теплиц, в которых овощные и декоративные растения выращивают поздней осенью, зимой и ранней весной. Общая площадь зимних теплиц на 1980 г. в СССР составляла 250 млн. кв. м, к 1985 г. она должна увеличиться более чем в 4 раза, а к 1990 г. — почти в десять раз.

Овощи, получаемые из теплиц зимой, являются самой энергоемкой сельскохозяйственной продукцией. По подсчетам Всесоюзного института электрификации сельского хозяйства на каждый килограмм овсдей из зимних теплиц затрачивается примерно 10 кг условного топлива.

Но и в обогреваемых теплицах, при недостаточном притоке к растениям естественного оптического излучения, невозможно вырастить такие свежие высококачественные овощи, как огурцы, томаты. Без искусственного облучения в теплицах с ноября по март

можно выращивать лишь малоценные овощные культуры, такие как лук на перо, листовая салат, сельдерей, петрушку и др.

В зимних теплицах средней и северной зон, как правило, применяют искусственное облучение электрическими лампами рассады огурцов и томатов в зимние месяцы. Это позволяет ускорить выход ранних овощей из теплиц на 3–4 недели, повысить их урожай и снизить себестоимость. Для выращивания рассады огурцов и томатов с искусственным облучением используется примерно 10% от всей полезной площади зимних теплиц. Удельная электрическая мощность установок для дополнительного облучения рассады овощей составляет 200–250 Вт/м². Общая установленная мощность тепличных установок для облучения рассады овощей в 1980 г. превышала 500 тыс. кВт, а потребляемая этими установками электроэнергия составляла свыше 210 млн. кВт·ч.

Искусственное облучение растений широко используют в исследованиях по физиологии, экологии, генетике и селекции растений. Применяя его, можно в камерах искусственного климата, теплицах и фитотронах в течение года вырастить несколько поколений растений. Это дает возможность селекционерам значительно ускорить работы по выведению новых сортов и гибридов сельскохозяйственных растений.

При выращивании плодоносящих растений с полным искусственным облучением мощность облучательных установок возрастает в несколько раз, сильно увеличиваются при этом и затраты электрической энергии. Правильный выбор типов электрических ламп, облучателей и режимов их эксплуатации с учетом назначения и конкретных условий облучения растений позволяет существенно снизить как удельную мощность облучательной установки, так и затраты электроэнергии на выращивание растений. При обоснованном выборе для камер искусственного климата и фитотронов ламп с высокой полезной отдачей в отношении фотосинтеза и других фотофизиологических процессов, наряду со снижением мощности облучательной установки одновременно обеспечивается и уменьшение требуемой мощности холодильных установок для удаления из культивируемых объемов избыточного тепла, выделяемого лампами.

В данной работе приведены современные научно-технические данные, необходимые для выбора наиболее эффективных и экономичных электрических ламп и облучателей для искусственного облучения растений в теплицах, камерах искусственного климата и фитотронах, а также для правильной эксплуатации облучательных установок.

Виды и назначение искусственного облучения растений

Спектральный состав излучения источника, величина облученности, ежесуточная продолжительность и другие режимы облучения выбирают в зависимости от конкретных целей искусственного облуче-

ния. Наиболее широко в тепличном овощеводстве распространено дополнительное искусственное облучение рассады с целью усиления продуктивного фотосинтеза, ускорения роста и развития молодых растений. Излучение электрических ламп при этом дополняет естественное солнечное облучение, недостаточное в зимние месяцы в теплицах для хорошего роста и развития рассады овощных растений. Растения, выращивавшиеся в рассадный период при дополнительном искусственном облучении, после высаживания на постоянное место растут только при естественном солнечном облучении в теплице.

Иногда в теплицах искусственное дополнительное облучение применяют для усиления продуктивного фотосинтеза плодоносящих растений. В этом случае удельная мощность облучательной установки должна быть в 1,5–2 раза большей по сравнению с установкой для дополнительного облучения этого же вида растений в рассадный период.

С целью обеспечения высокой скорости продуктивного фотосинтеза в камерах искусственного климата и фитотронах чаще всего растения выращивают только при искусственном облучении. Удельная электрическая мощность облучательной установки в этом случае имеет еще более высокое значение. В зависимости от типа применяемых электрических ламп она достигает нескольких сотен ватт и даже киловатт на 1 м².

При выращивании декоративных растений (цветов) искусственное облучение применяют с целью продления короткого естественного дня и обеспечения требуемого фотопериодического эффекта, ускоряющего или замедляющего зацветание растений. В этом случае удельная электрическая мощность облучательной установки во много раз меньше, чем для дополнительного облучения рассады овощей. Она составляет лишь несколько десятков ватт на 1 м² облучаемой площади.

Искусственное облучение растений применяют при выращивании зимой из зерна зеленого корма для домашних животных и птиц. В зеленых проростках, скормливаемых в виде витаминной добавки к основному корму, содержится много очень ценных, особенно для молодняка животных и птиц, веществ (ферменты, витамины и др.). Так как рост зеленой массы в этом случае происходит за счет энергии органических веществ семян, то нет необходимости создавать высокую облученность, которая обеспечивала бы интенсивную скорость протекания продуктивного фотосинтеза. Удельная электрическая мощность облучательной установки в этом случае в 5–6 раз меньше, чем для дополнительного облучения рассады овощей в теплицах.

Облучение семенных клубней картофеля замедляет их прорастание до посадки и позволяет получить короткие прочные побеги. Такие клубни после посадки дают дружные всходы в короткий срок, что сокращает период вегетации и повышает урожай на 15–30%.

Для искусственного облучения семенного картофеля больше всего подходят люминесцентные лампы низкого давления типа ЛФ, ЛБ, ЛТБ. Лампы накаливания для этих целей непригодны, так как они дают много длинноволнового красного излучения, которое подавляет процесс прорастания, а размеры и форма этих ламп не позволяют обеспечить равномерное распределение потока при рациональной технологии облучения клубней.

Облучение клубней начинают за 4–5 недель перед посадкой. Рекомендуемая удельная мощность облучательной установки 6–10 Вт/м². Длительность ежедневного облучения 12–14 ч. Рекомендуемая температура воздуха в помещении при облучении клубней 10–15°C.

Особенности воздействия оптического излучения на растения

Основным органом высших растений, воспринимающим и преобразующим излучение, являются листья. Поглощение ими излучения определяется как его спектральным составом, так и свойствами самих листьев: толщиной, внутренним строением и состоянием поверхности, составом и концентрацией пигментов. Благодаря поглощенной листьями энергии излучения в них протекают все важнейшие физиологические процессы: осуществляется фотосинтез, образуются различные физиологически активные вещества. Аккумулированную в процессе фотосинтеза энергию затем использует весь организм растения на свои жизненные процессы.

Спектры поглощения различных видов и сортов листьев зеленых растений достаточно хорошо изучены. Они имеют одинаковый характер. Лист растения поглощает в основном видимое и ультрафиолетовое излучение с длинами волн от 300 до 750 нм. Наиболее полно поглощаются излучения с длинами волн 600–680 нм (оранжево-красная область) и 400–500 нм. В видимой области менее полно поглощаются излучения с длинами волн 500–600 нм (зелено-желтая область).

Излучения в пределах длин волн 380–720 нм называют фотосинтетически активной радиацией (ФАР). Зеленый оплодотворенный лист поглощает 80–90% энергии ФАР, отражает 5–10% и примерно столько же пропускает. Основную часть отраженного и пропущенного излучения составляют излучения с длинами волн 500–600 нм.

Влияние оптического излучения на растения многосторонне. Все многообразие воздействий оптического излучения на растения удобно разделить на два вида: энергетические и регуляторные. Характерными примерами проявления регуляторного воздействия на растения являются фотоморфогенез, фототропизм, фотопериодизм. К энергетическим воздействиям относятся фотосинтезное и тепловое воздействия. Для энергетических воздействий требуется в десятки и сотни раз больше затрачивать энергии по сравнению с фоторегу-

ляторными. Воздействие на растения оказывает только та часть энергии излучения, которая ими поглощается. Для каждого фотобиологического процесса растений характерно наличие своих фоторецепторов, поглощающих излучение. Например, за фотосинтез ответственны хлорофиллы и каротиноиды, за фотоморфогенез – фитохормы.

Основное количество поглощенной растениями энергии оптического излучения превращается в них в тепло и частично преобразуется в процессе фотосинтеза в энергию химических соединений вновь созданных органических веществ. Доля наиболее ценной части излучения, которая потенциально пригодна для осуществления фотосинтеза, не одинакова для излучений различного спектрального состава. Учет этой части энергии имеет особо важное значение при искусственном облучении растений. Превращенную часть энергии в тепло в растениях на первый взгляд можно считать как прямые потери. Однако эта часть энергии нагревает само растение, температура которого при облучении может значительно превышать температуру окружающего воздуха. Скорость фотосинтеза зависит от температуры фотосинтезирующих органов, поэтому тепловое воздействие оптического излучения косвенным образом влияет на использование его энергии в процессе фотосинтеза и оценка излучения в отношении теплового воздействия также имеет существенное практическое значение при согласовании облученности с температурой окружающего воздуха.

При использовании искусственного облучения для фоторегуляторных воздействий решающее значение имеют спектральный состав излучения, ежедневная продолжительность и периодичность облучения.

Различные участки спектра по-разному воздействуют на растения. Ультрафиолетовое излучение, например, с длинами волн короче 295 нм угнетающе действует на растения. По этой причине в спектре ламп, применяемых для облучения растений, ультрафиолетовое излучение с длинами волн меньше 295 нм должно отсутствовать. Инфракрасное излучение при высоких уровнях облученности может вызвать перегрев растений, поэтому у используемых для облучения растений ламп оно должно составлять не более 40% от их суммарного излучения.

Физиологические процессы растений, зависящие от излучения, имеют избирательную чувствительность к излучениям различных длин волн. Из основных фотобиологических процессов растений зависимость спектральной эффективности от длины волны достаточно хорошо изучена для фотосинтеза, менее полно – для фототропизма, образования хлорофилла, фотоморфогенеза (рис. 1). Низкие уровни облученности приводят при искусственном облучении к этиолированию, удлинению побегов, уменьшению площади листьев и подавлению образования хлорофилла.

Продолжительность ежедневного облучения влияет на процессы

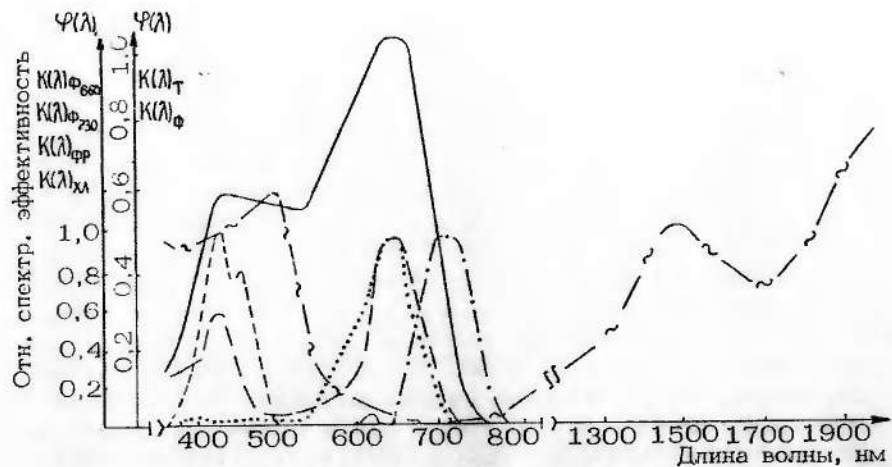


Рис. 1. Относительная спектральная эффективность фотобиологических процессов растений. Условные обозначения: — фото-синтезная, $K(\lambda)_{\Phi}$; - - - - тепловая, $K(\lambda)_{\text{Т}}$; ······ фото-тролическая, $K(\lambda)_{\text{Фр}}$; - · - · - хлорофиллсинтезирующая, $K(\lambda)_{\text{Хл}}$; ······ - фотоморфогенная по фитохрому $\Phi 660$, $K(\lambda)_{\Phi 660}$; - - - - - фотоморфогенная по фитохрому $\Phi 730$, $K(\lambda)_{\Phi 730}$

цветообразования, образования клубней. При искусственном облучении растений в зависимости от вида, назначения и культуры временной режим облучения выбирается таким, чтобы общая продолжительность искусственного и естественного облучения была 14-18 ч в течение суток.

Оценка фотосинтезной эффективности излучения

Необходимость количественной оценки и учета потенциально пригодной для процесса фотосинтеза энергии излучения при искусственном облучении вызвана тем обстоятельством, что высокие уровни облученности, большие удельные мощности облучательных установок и затраты энергии на облучение в большинстве случаев обусловлены необходимостью обеспечения требуемой скорости продуктивного фотосинтеза. Этот процесс имеет сравнительно низкий энергетический кпд и обладает высокой энергоемкостью по сравнению с другими физиологическими процессами растений, зависящими от оптического излучения. Количественная оценка эффективности любого воздействия оптического излучения на объекты облучения ос-

нована на учете лишь той части поглощенной энергии, которая потенциально пригодна для использования в том процессе, по отношению к которому излучение оценивается. Известно, что процессы поглощения энергии излучения зелеными растениями и их фотосинтез избирательны, то есть энергия излучения различных длин волн не в одинаковой мере поглощается растениями и различная доля ее может быть использована на фотосинтез. При выращивании растений необходимо знать, достаточно ли они обеспечены энергией излучения, которая может ими использоваться в процессе фотосинтеза. Это особенно важно при искусственном облучении. Без количественной оценки фотосинтезной эффективности излучения невозможно рассчитать облучательную установку.

Доля энергии монохроматического излучения поглощенная листом растения и потенциально пригодная для использования на фотосинтез, вполне определена для каждой длины волны. Значения относительной спектральной эффективности фотосинтеза, полученные статистической обработкой шестидесяти шести экспериментальных спектров действия фотосинтеза шести различных авторов для разных видов и сортов растений приведены на рис. 1. Спектральная интенсивность фотосинтеза $g(\lambda)_{\Phi}$ представляет собой отношение энергии монохроматического излучения, непосредственно превращаемой в энергию химических связей $P(\lambda)_{\Phi}$, к падающей на лист энергии излучения той же длины волны $P(\lambda)_{\text{н}}$, то есть:

$$g(\lambda)_{\Phi} = \frac{P(\lambda)_{\Phi}}{P(\lambda)_{\text{н}}} \quad (1)$$

или

$$g(\lambda)_{\Phi} = \frac{E(\lambda)_{\Phi}}{E(\lambda)_{\text{н}}} \quad (2)$$

где $E(\lambda)_{\Phi}$, $E(\lambda)_{\text{н}}$ - спектральные потоки излучения на единицу площади (облученности).

Таким образом, формулу для определения фотосинтезного эффективного монохроматического потока с учетом выражения (1), можно записать в следующем виде:

$$P(\lambda)_{\Phi} = g(\lambda)_{\Phi} \cdot P(\lambda)_{\text{н}} \quad (3)$$

Спектральные интенсивности ($\Psi(\lambda)$) источников оптического излучения обычно приводятся в относительных единицах. Величина $\Psi(\lambda)$ определяется из выражения

$$\Psi(\lambda) = \frac{P(\lambda)_{\text{н}}}{P(\lambda)_{\text{max н}}} \quad (4)$$

Откуда

$$P(\lambda)_{\text{н}} = \Psi(\lambda) \cdot P(\lambda)_{\text{max н}} \quad (5)$$

где $P(\lambda)_{max}$ - значение падающего монохроматического потока для длины волны соответствующей максимальной спектральной интенсивности излучения данного источника; $P(\lambda)_n$ - значение падающего монохроматического потока излучения с длиной волны λ . С учетом выражения (5) формула (3) примет следующий вид:

$$P(\lambda)_\phi = g(\lambda)_\phi \cdot \varphi(\lambda) \cdot P(\lambda)_{max,n}, \quad (6)$$

Полный (интегральный) фотосинтезный поток излучения соответственно определится выражением

$$\Phi_\phi = P(\lambda)_{max,n} \int_{\lambda_1=300}^{\lambda_2=750} g(\lambda)_\phi \cdot \varphi(\lambda) \cdot d(\lambda), \quad (7)$$

где λ_1, λ_2 - значения длин волн, в пределах которых осуществляется фотосинтез.

Пользуясь значениями спектральной эффективности фотосинтеза ($g(\lambda)_\phi$), приведенными на рис. 1, и имея графические или числовые значения спектральной интенсивности излучения источника, можно рассчитать по формуле (7) методом графического интегрирования фотосинтезный поток источника. Отношение этого потока к электрической мощности, потребляемой из сети источником (P_3), представляет собой наиболее важную для практики характеристику источника - фотосинтезную (полезную для фотосинтеза) отдачу (η_ϕ)

$$\eta_\phi = \frac{\Phi_\phi}{P_3} = \frac{\phi m}{B_m} \left(\frac{B_m \phi}{B_m} \right). \quad (8)$$

Оценка фотосинтезной эффективности излучения электрических ламп регламентирована отраслевым стандартом Минэлектротехпрома СССР на источники фотосинтетически эффективного излучения (ОСТ 160.689.027-74). В каталогах и в инструкциях по эксплуатации электрических ламп, предназначенных для облучения растений (ДРЛФ-400, ЛФ-40, ДРФ-1000 и др.) приводятся в соответствии с этим стандартом значения фотосинтезного потока и фотосинтезной отдачи.

Единицей фотосинтезного потока принят фит (фт), равный 1 Вт энергии излучения с длиной волны 680 нм. В тысячу раз меньшая единица фотосинтезного потока - миллифит (мфт). Есть предложения вместо этой единицы применять единицу мощности ватт, но добавлять индекс "ф", что означает ватт фотосинтезного потока.

Для непосредственного измерения фотосинтезной облученности (фотосинтезный поток, падающий на единицу облучаемой поверхности) разработаны и изготавливаются приборы - фитофотометры. Спектральная чувствительность фитофотометров подобна спектральной эффективности фотосинтеза. Схема устройства фитофотометра,

разработанного Всесоюзным институтом электрификации сельского хозяйства приведена на рис. 2.

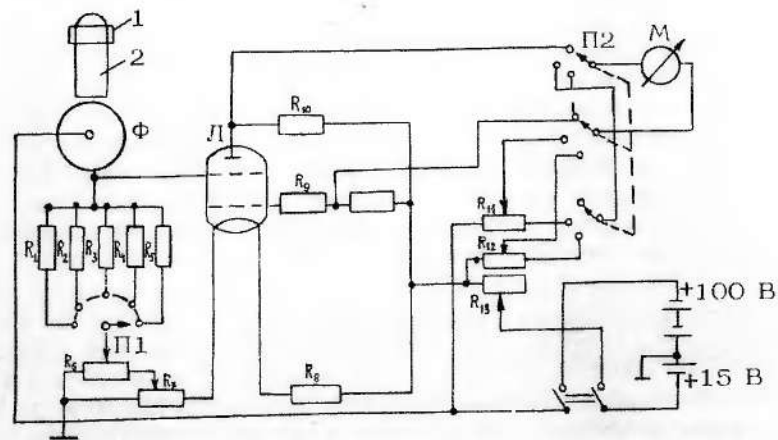


Рис. 2. Схема фитофотометра: 1 - корригирующий светофильтр; 2 - световод; Ф - фотоэлемент Ф-6; Л - лампа 191П; М - микроамперметр М-24 (до 100 мкА); $R_1 = 10 \text{ МОм}$; $R_2 = 100 \text{ МОм}$; $R_3 = 1 \text{ ГОм}$; $R_4 = 10 \text{ ГОм}$; $R_5 = 100 \text{ ГОм}$; $R_6 = 1 \text{ КОм}$; $R_7 = 62,5 \text{ Ом}$; $R_8 = 150 \text{ Ом}$; $R_9 = 11 \text{ КОм}$; $R_{10} = 35 \text{ КОм}$; $R_{11} = 3 \text{ МОм}$; $R_{12} = 1 \text{ МОм}$; $R_{13} = 90 \text{ МОм}$

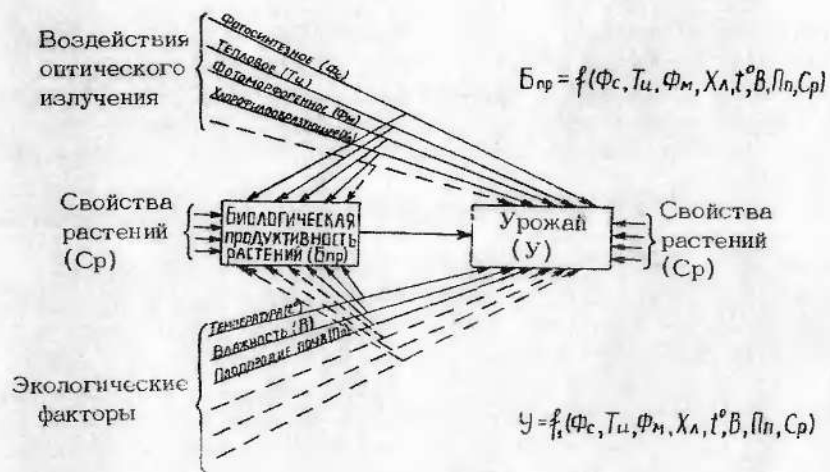


Рис. 3. Схема влияния на продуктивность воздействий излучения, экологических факторов и свойств растений

Необходимо помнить, что, хотя оценка фотосинтезной эффективности излучения является наиболее важной, она должна дополняться также оценкой излучения и в отношении других его воздействий на растения, например теплового, фотоморфогенного.

Фотосинтезная эффективность излучения представляет собой лишь меру потенциальной пригодности энергии излучения для осуществления фотосинтеза. Реализация этой потенциальной возможности в конкретных условиях может сильно зависеть от других воздействий излучения на растения, от свойств самих растений, а также от большого количества других экологических факторов. Биологическая продуктивность или хозяйственно полезный урожай растений определяются не только фотосинтезным воздействием излучения, а зависят от трех групп переменных (рис. 3).

Другие виды оценки излучения при выращивании растений

В литературе по агрометеорологии, физиологии растений и актинометрии наиболее часто рассматривают оптическое излучение в лучистых величинах. Это чисто физические измерения, они не учитывают особенностей воздействий излучения на растения. При таких измерениях используются приборы, у которых спектральная чувствительность одинакова. Оценка излучения при таких измерениях соответствует выражению:

$$\Phi_{и} = \int_{\lambda_1}^{\lambda_2} \varphi(\lambda) \cdot d\lambda, \quad (9)$$

где $\Phi_{и}$ – интегральный поток излучения.

Распространены измерения в так называемых величинах фотосинтетически активной радиации (ФАР), под которыми понимаются измерения излучения области спектра 380–720 нм приборами с постоянной спектральной чувствительностью в этой области и не чувствительными к излучениям за пределами этой области. Это также чисто физические измерения в соответствии с формулой (9) при значениях $\lambda_1 = 380$ нм и $\lambda_2 = 720$ нм. В самом названии этих величин ("фотосинтетически активная") заложено стремление учитывать фотосинтезную эффективность излучения. Но в действительности этими измерениями не учитывается избирательность процесса фотосинтеза к излучениям разных длин волн в фотосинтетически активной области спектра. Например, в общем потоке оптического солнечного излучения поток ФАР составляет в среднем 50% от интегрального потока, а в действительности фотосинтезный (фотосинтетически эффективный) поток в среднем составляет не более 20% от интегрального потока солнечного излучения. Примерно такие же различия этих величин имеют место и для большинства осветительных электрических ламп.

В связи с большей практической доступностью люксометров –

приборов для измерения величины освещенности – нередко пользуются и световыми величинами для оценки излучения при выращивании растений. Однако световые величины предназначены для оценки действия излучения на глаз человека, спектральная чувствительность которого максимальна при длине волны 555 нм (зеленое излучение), тогда как спектральная эффективность фотосинтеза в зеленой области значительно ниже, чем в красной (680 нм). В связи с этим использование световых величин для оценки излучения источников различного спектрального состава, применяемых для облучения растений, может привести к очень большим погрешностям. Коэффициенты перевода значений световых, ФАР величин в фотосинтезные для спектрального состава излучения источников, наиболее часто используемых для облучения растений, приведены в табл. 1. Необходимо иметь в виду, что эти коэффициенты справедливы только для вполне определенного спектрального состава излучения данного источника. Спектральный состав излучения источников может зависеть от условий эксплуатации (напряжение питания, общая продолжительность горения лампы, запыление и т.д.). Для различных партий ламп одного и того же типа спектральный состав излучения также может отличаться.

Оценку потенциальной тепловой эффективности воздействия излучения на растения можно проводить в соответствии со следующим выражением:

$$\Phi_{т} = \int_{\lambda_1}^{\lambda_2} \varphi(\lambda) \cdot k(\lambda)_т \cdot d\lambda, \quad (10)$$

где $\Phi_{т}$ – тепловой поток, $k(\lambda)_т$ – величина спектральной эффективности теплового воздействия излучения на растения (см. рис. 1). Имея значения величины спектральной интенсивности источника и пользуясь значениями величины $k(\lambda)_т$, можно рассчитать методом графического интегрирования величину теплового потока для спектрального состава излучения любого источника. Непосредственное измерение тепловой облученности растений возможно с помощью прибора, имеющего спектральную чувствительность, подобную спектральной эффективности теплового воздействия излучения на растения. Такой прибор был разработан Всесоюзным институтом приборов (ВИП).

Разработан также метод оценки фоторегуляторного воздействия излучения на растения через фитохром. Растения содержат две взаимопревращаемые формы фитохрома: P_{660} с максимумом поглощения излучения с $\lambda = 660$ нм и P_{730} с максимумом поглощения при $\lambda = 730$ нм. Если в падающем на растение излучении содержится больше энергии, приходящейся на поглощение формой фитохрома P_{660} , то при облучении таким излучением эта форма превратится в форму P_{730} и наоборот. Активной формой, ускоряющей развитие растений считается P_{660} . Если в интегральном потоке излучения будет содержаться больше энергии, приходящейся на поглощение формой фитохрома P_{730} , то при облучении таким

Значения коэффициентов перевода в фотосинтезную облученность освещенности (K_C) и облученности ФАР ($K_{\text{ФАР}}$) для спектрального состава излучения ламп, используемых при облучении растений

Тип источника	Коэффициенты перевода	
	K_C , $\frac{\text{фТ/м}^2}{\text{клк}}$	$K_{\text{ФАР}}$, $\frac{\text{фТ/м}^2}{\text{Вт/м}^2}$
ДРЛФ-400	1,83	0,48
ДРЛ-1000	1,55	0,48
ДРФ-1000 (ЛОР-1000)	5,39	0,59
ДМЗ-3000	1,46	0,54
ДНАТ-400	1,30	0,47
ДКСТВ-6000	2,63	0,52
Солнце при высоте над горизонтом 65°	3,41	0,41
Лампы накаливания:		
300 Вт, 220 В	3,80	0,60
1000 Вт, 220 В	3,96	0,62
Люминесцентные лампы:		
ЛБ-40	2,72	0,43
ЛДЦ-40	4,21	0,44
ЛФ-40-1	4,02	0,46
ЛФ-40-2	4,78	0,40

излучением он превратится в форму P_{660} и будет происходить ускорение развития облучаемых растений. Предложено пользоваться при оценке фоторегуляторного воздействия излучения на растения через фитохромы величиной отношения ($K_{\text{Ф}}$) условно эффективных фитохромных потоков Φ_{660} и Φ_{730} соответственно для форм фитохрома P_{660} и P_{730} :

$$K_{\text{Ф}} = \frac{\Phi_{660}}{\Phi_{730}} = \frac{\int_{\lambda_1}^{\lambda_2} \varphi(\lambda) \cdot k(\lambda)_{660} \cdot d\lambda}{0,5 \int_{\lambda_1}^{\lambda_2} \varphi(\lambda) \cdot k(\lambda)_{730} \cdot d\lambda}, \quad (11)$$

где $k(\lambda)_{660}$ и $k(\lambda)_{730}$ – величины спектральной эффективности воздействия излучения на растения в отношении форм фитохрома соответственно P_{660} и P_{730} ; 0,5 – нормирующий коэффициент, учитывающий соотношения максимумов спектральной эффективности воздействий излучения в отношении форм фитохрома. Экспериментально установлено, что источники со спектральным составом, для которого величина $K_{\text{Ф}}$ меньше трех, ускоряют развитие растений. К таким источникам относятся лампы ДРФ-1000 (ЛОР-1000), ЛФ40-1, ДНАТ-400, лампы накаливания, ДКСТВ-6000).

Возможности сокращения затрат энергии и средств на искусственное облучение растений

Облучение растений искусственными источниками весьма энергоемкий технологический процесс, требующий высоких капитальных и эксплуатационных затрат. Например, при дополнительном облучении рассады овощей в производственных теплицах широко распространенными лампами ДРЛФ-400 при удельной мощности 200 Вт/м² по данным Гипронисельпрома капитальные затраты составляют 30 р./м². В отдельных хозяйствах, стремясь ускорить выращивание рассады, удельную мощность облучательной установки повышают до 300–350 Вт/м². Выгонка рассады при этом ускоряется лишь на 5–7 дней, но капитальные затраты на облучательную установку повышаются на 50–70%, расход электроэнергии также возрастает на 30–45% и соответственно увеличиваются эксплуатационные затраты.

Существенного сокращения расхода электроэнергии, снижения капитальных затрат и эксплуатационных расходов можно достигнуть, применяя источники с более высокой фотосинтезной отдачей. Например, лампа ДРФ-1000, применяемая в комплекте с тепличным облучателем ОТ-1000, имеет фотосинтезную отдачу на 80% больше, чем наиболее распространенная в тепличных облучательных установках лампа ДРЛФ-400, используемая в комплекте с облучателем ОТ-400. Замена облучателей ОТ-400 на облучатели ОТ-1000 с лампой ДРФ-1000 позволит уменьшить удельную установленную мощность облучательных установок и расход электроэнергии на облучение растений в теплицах на 75–80%. При существующих площадях зимних теплиц это дало бы возможность уменьшить расход электроэнергии на облучение рассады по стране свыше 90 млн. кВт·ч в год и уменьшить общую установленную мощность тепличных облучательных установок по стране более чем на 200 тыс. кВт. Существенно сократились бы при этом эксплуатационные расходы на облучение растений в теплицах.

Значительного снижения расхода электроэнергии на искусственное облучение можно достигнуть обоснованным выбором температурного режима в культивационном помещении, в котором облучаются растения. Температура воздуха в культивационном помещении должна согласоваться с уровнем фотосинтезной облученности растений и с тепловым воздействием на них излучения. Температура воздуха по возможности должна быть такой, чтобы она соответствовала температурному оптимуму фотосинтеза при имеющемся значении облученности.

Необходима своевременная замена ламп, отработавших нормируемый полезный срок их службы. Более длительное использование ламп приводит к увеличению затрат энергии в связи с большим уменьшением их полезной отдачи.

Большое количество энергии затрачивается на облучение растений в камерах искусственного климата, фитотронах, селекционных теплицах. Удельные электрические мощности облучательных установок в этом случае составляют несколько киловатт на каждый квадратный метр полезной площади. Необходимость столь высокой удельной мощности облучательных установок обусловлена главным образом потребностью обеспечить высокую скорость продуктивного фотосинтеза, от которого сильно зависят скорость роста и развитие растений. Правильный выбор для этих установок источников с высокой фотосинтезной отдачей дает возможность значительно сократить затраты энергии как на облучение, так и на отвод из культивационного объема избыточного тепла, выделяемого облучательными установками.

В ряде случаев для таких установок необоснованно стремятся применять лампы, спектральный состав излучения которых близок к солнечному у поверхности земли. Например, в облучательных установках фитокламер, фитотронов и в некоторых теплицах многие разработчики стремились использовать ксеноновые безбалластные лампы на том основании, что спектральный состав излучения этих ламп более близок к солнечному. Однако фотосинтезная отдача этих ламп самая низкая из всех газоразрядных ламп, применяемых для облучения растений. Замена ксеноновых ламп на металлогалогенные (например, ДРФ-1000, ДМЗ-3000) или натриевые высокого давления позволяет уменьшить мощность облучательных установок и потребление ими электроэнергии в 1,8-2 раза при существенном упрощении эксплуатационного обслуживания этих установок.

Характеристики ламп, используемых для искусственного облучения растений

В зависимости от способа преобразования подводимой электрической энергии искусственные источники оптического излучения разделяют на тепловые и газоразрядные.

В тепловых источниках излучение образуется за счет электри-

ческого разогрева до высокой температуры (3000°K) накаливаемых нитей. К таким источникам излучения относятся все лампы накаливания, в том числе и мощные зеркальные и галогенные.

В газоразрядных источниках излучение образуется за счет электрического разряда в газах и парах металлов. К ним относятся мощные ксеноновые, ртутные, металлогалогенные, натриевые лампы высокого давления, а также газоразрядные лампы низкого давления, в том числе и люминесцентные лампы.

При оценке искусственных источников излучения, предназначенных для облучения растений, необходимо учитывать, в первую очередь, следующие их характеристики:

- спектральный состав излучения, испускаемого лампой;
- величину потока излучения лампы;
- эффективную (полезную) отдачу;
- электрические параметры лампы;
- необходимость в пускорегулирующей аппаратуре (ПРА);
- срок службы.

Спектральный состав излучения источника. Спектральный состав излучения разных типов ламп различен. Так, например излучение ламп накаливания имеет сплошной спектр, максимальная спектральная интенсивность которого приходится на инфракрасную область. Спектральный состав излучения газоразрядных ламп зависит от газового наполнения и разрядного промежутка внутри лампы и может быть: линейчатым, сплошным или смешанным, то есть имеющим в своем составе излучения как непрерывный, так и линейчатые составляющие спектра. Спектральный состав излучения электрических ламп, наиболее часто используемых для облучения растений, приведен при описании этих ламп.

Зная спектральный состав излучения ламп, можно качественно оценить приемлемость той или иной лампы для данного вида облучения растений.

Поток излучения источника. Поток излучения, испускаемый лампой, характеризуется суммарной (интегральной) мощностью излучения, распределением излучения по спектру и распределением излучения в различных направлениях пространства. Очень важно при облучении растений знать ту часть потока, которая могла быть использована растениями в процессе фотосинтеза и на другие фотобиологические процессы.

В первом приближении это может быть величина фотосинтетически активного потока, более точно - величина фотосинтетического (фотосинтетически эффективного) потока. Возможность и экономичность применения лампы для облучения растений определяется содержанием в ее спектре длинноволнового красного и инфракрасного излучения, а также наличием ультрафиолетовых излучений с длиной волны менее 300 нм.

Эффективная отдача лампы. Электрическая энергия, потребляемая лампой, не вся превращается в полезный для данного процесса

поток излучения. Часть электрической энергии, потребляемой лампой, безвозвратно утрачивается в виде тепловой энергии, а часть генерируется в виде инфракрасных излучений, не используемых растениями. Для практики важно знать отношение эффективного (полезного) потока, например, фотосинтезного потока лампы к ее электрической мощности. Это отношение называют эффективной отдачей – фотосинтезной отдачей (фитоотдачей). Фотосинтезная отдача выражается в милливаттах на ватт (мВт/Вт) или в футах на ватт (фТ/Вт). Электрическая мощность вместе с эффективным потоком определяет значение эффективной отдачи.

Электрические параметры ламп. К числу электрических характеристик ламп относится величина и вид (переменное, постоянное) напряжения питания, величина пускового и рабочего тока, потребляемая мощность.

Потребность источника в пускорегулирующей аппаратуре. В отличие от ламп накаливания, которые непосредственно подключаются к электрической сети, газоразрядные лампы, как правило, могут включаться в сеть только последовательно с соответствующим балластным сопротивлением, а для их зажигания необходимы зажигающие устройства. Это обусловлено тем, что все газоразрядные лампы, за исключением высокоинтенсивных ксеноновых, имеют падающую вольтамперную характеристику и включение этих ламп непосредственно в сеть без балластного сопротивления приводит к их разрушению. Напряжения сети, в которую включаются газоразрядные лампы, недостаточно для зажигания в них разряда. Для поджига газоразрядных ламп необходимо еще иметь зажигающее устройство. Балластные сопротивления (активные или реактивные) совместно с устройствами поджига, а в некоторых случаях и устройством для подавления радиопомех, возникающих при работе ламп, называют пускорегулирующей аппаратурой (ПРА).

Коэффициент мощности газоразрядных ламп меньше единицы и при работе с индуктивным балластом (дрессель) коэффициент мощности комплекта лампа-балласт весьма низок (0,5–0,6). В связи с этим в ПРА иногда предусматривается устройство для повышения коэффициента мощности.

Срок службы ламп. В процессе эксплуатации лампы изнашиваются, снижается их полезная отдача. Для различных типов ламп устанавливают значения предельного уменьшения эффективной отдачи, после которого эксплуатация лампы становится экономически нецелесообразной. Время работы лампы в часах, за которое эффективная отдача лампы уменьшается до предельного значения с точки зрения экономичности ее эксплуатации, называют полезным сроком службы лампы. Полным сроком службы лампы называют время в часах, в течение которого лампа разрушилась и перестала действовать.

Лампы накаливания. Лампы накаливания просты и удобны в эксплуатации. Они могут работать практически при любых внешних

Т а б л и ц а 2

Характеристики некоторых ламп накаливания общего назначения (лампы с нормальной световой отдачей)

Типы ламп	Номинальные величины										
	напря- жение, В	мощ- ность, Вт	световой поток, лм	фото- синтези- рующий, актив- ный по- ток, Вт	фотосин- тезный поток, мфТ	фотосин- тезная отдача, мфТ/Вт	свето- вая от- дача, лм/Вт	диаметр колбы, мм	высота светово- го цен- тра, мм	полная длина лампы, мм	тип цоко- лей по ГОСТУ 2520-51
НБ 220-40	220	40	370	3,32	1130	28,3	9,8	61	110±4	-	P27-1
НБ 220-60	то же	60	620	4,01	-	-	10,3	61	110±4	90±4	
НБ 220-75	"	75	840	6,50	-	-	11,2	66	121±4	-	
НБ 220-100	"	100	1240	9,05	-	-	12,4	то же	то же	90±4	
НБ 220-150	"	150	1900	-	-	-	12,7	81	170±5	130±4	P27-2
НБ 220-200	"	200	2700	21,5	-	-	13,5	97	200±6	153±5	P40-1
НГ 220-300	"	300	4350	33,41	11750	39,2	14,5	112	232±8	186±6	
НГ 220-500	"	500	8100	59,60	-	-	16,2	-	-	-	
НГ 220-750	"	750	13100	-	-	-	17,5	152	300±9	225±8	P40-20
НГ 220-1000	"	1000	18200	129,0	46800	46,8	18,2	-	-	-	
НГ 220-1500	"	1500	28000	-	-	-	18,7	167	335±10	250±9	

условиях и не требуют для включения специальных пускорегулирующих устройств. Основными недостатками ламп накаливания являются: низкая эффективная отдача (фотосинтезная отдача в 3-4 раза меньше, чем у люминесцентных ламп), большое содержание в спектре инфракрасного излучения (от 60 до 90% всего излучения). С появлением более экономичных газоразрядных ламп существенно ограничилось использование ламп накаливания для облучения растений с целью обеспечения продуктивного фотосинтеза. Характеристики некоторых ламп накаливания, которые могут быть использованы для облучения растений, приведены в табл. 2.

Люминесцентные лампы. Люминесцентные лампы представляют собой ртутные газоразрядные лампы низкого давления. Они известны также под названием "ламп дневного света". В них ультрафиолетовое излучение газового разряда с помощью люминофора преобразуется в видимое. В зависимости от типа применяемого люминофора люминесцентные лампы могут иметь различный спектральный состав излучения (цветности). Отечественная промышленность выпускает лампы следующей цветности: белого света ЛБ, холодного белого света - ЛХБ, дневного света - ЛД и тепло-белого света - ЛТБ. Лампы типа ЛДЦ предназначены для улучшенной цветопередачи. Лампы ЛБР имеют внутренний отражатель (рефлектор).

Люминесцентные лампы имеют в 3-4 раза более высокую эффективную отдачу (фитоотдачу) в сравнении с лампами накаливания. Отечественная промышленность выпускает для облучения растений специальные люминесцентные лампы типов ЛФ-40-1, ЛФ-40-2 (их спектры излучения представлены на рис. 4, 5) и ЛФР-150. Лампы ЛФ-40-1 и ЛФ-40-2 имеют фитоотдачу на 30-40% больше, чем лампы ЛБ-40 и ЛД-40. Размеры и электрические характеристики у этих ламп одинаковые. Они могут работать в одной и той же аппаратуре с одним и тем же ПРА, что и лампы ЛБ-40 и ЛД-40.

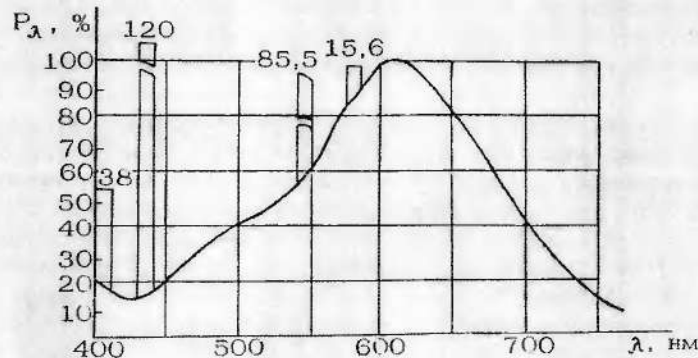


Рис. 4. Распределение по спектру энергии излучения лампы ЛФ-40-1

Т а б л и ц а 3
Характеристики люминесцентных ламп типа ЛД и ЛБ

Типы ламп	Мощность лампы, Вт	Напряжение на лампе, В	Ток лампы, А	Световой поток, лм	Фотосинтезически активный поток, Вт
ЛД-40	40	108	0,41	1960	7,33
ЛБ-40	40	"	"	2480	8,04
ЛФ-40-1	40	"	"	2500	10,1
ЛФ-40-2	40	"	"	2550	11,0
ЛД-80	80	108	0,82	3440	12,85
ЛБ-80	80	"	"	4320	13,94

Типы ламп	Фотосинтезный поток, мфг	Светоотдача, лм/Вт	Фотосинтезная отдача, мфг/Вт	Полная длина лампы, мм	Диаметр колбы, мм
ЛД-40	3630	49,0	90	1214,4	38
ЛБ-40	4560	62,0	114	"	"
ЛФ-40-1	5720	62,2	148	"	"
ЛФ-40-2	6400	63,7	160	"	"
ЛД-80	6370	43,0	80	1515	"
ЛБ-80	792	59,0	99	"	"

Примечание. Световая отдача и фотосинтезная отдача ламп приведены без учета мощности пускорегулирующих аппаратов в связи с тем, что потери мощности в ПРА различных типов для ламп одной и той же мощности не одинаковы.

Т а б л и ц а 4

Характеристики некоторых типов ПРА к люминесцентным лампам

Тип аппарата	Мощность ламп, Вт	Потери в аппарате, Вт	Напряжение питания, В	Коэффициент мощности	Вес аппарата, кг	Габаритные размеры, мм	Завод-изготовитель
1УБИ-40/220-11	40	6,4	220	0,5	1,2	160x77x51	РСЗ
1УКК-40/220-ВП	40	3,6	"	0,96	1,7	240x50x40	РСЗ
2УКБ-40/220-АН	2x40	15,2	"	0,98	3,25	421x78x48	ОПП ВОС
2УКБ-40/220-АНВ	2x40	16,0	"	0,96	2,5	240x76x48	РСЗ
1УБИ-80/220-Н	80	12,0	"	0,5	1,7	240x76x48	РСЗ
1АВК-80/220-Н	80	"	"	"	"	"	"
2АВК-80/220-Н	2x80	75,0	"	0,8	17,8	950x110x110	РСЗ

Примечания. 1. Обозначения типа ПРА расшифровываются так: первая буква указывает на число ламп, включаемых с аппаратом. Две первые буквы после цифры означают: УБ - стартерный аппарат, АВ - бесстартерный аппарат. Третья буква: И - индуктивный аппарат, потребляющий из сети ток, отстающий от напряжения, К - компенсированный аппарат, имеющий коэффициент мощности, близкий к единице. Следующие две цифры означают мощность лампы и напряжение питания, для которых предназначен аппарат. Последние буквы в обозначении: Н - независимый, П - с пониженным уровнем шума и радиопомех, В - встроенный, А - антистробоскопический.

2. РСЗ - Рижский светотехнический завод.

3. ОПП ВОС - Производственное предприятие Всероссийского общества слепых (г. Москва)

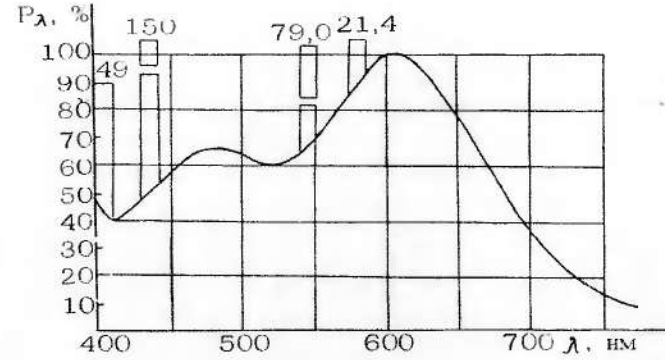


Рис. 5. Распределение по спектру энергии излучения лампы ЛФ40-2

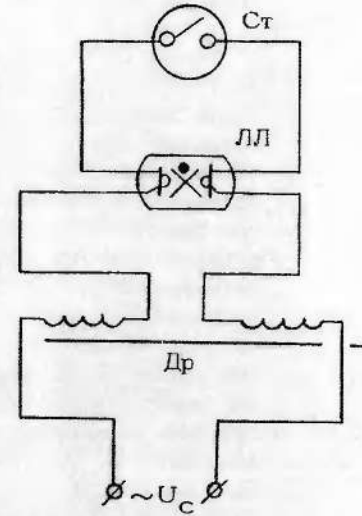


Рис. 6. Схема включения люминесцентной лампы с дросселем и газоразрядным стартером

Характеристики люминесцентных ламп приведены в табл. 3, а характеристики некоторых типов ПРА к ним - в табл. 4. Основной недостаток люминесцентных ламп в том, что они имеют сравнительно небольшую единичную мощность и на единицу площади приходится монтировать большое число ламп. Эти лампы имеют низкую яркость, что не позволяет с их помощью создавать высокие облученности. Электрическая схема включения люминесцентной лампы с дросселем и газоразрядным стартером приведена на

рис. 6. Срок службы люминесцентных ламп не менее 5000 ч.

Лампы типа ДРЛ, Ртутные лампы высокого давления исправленной цветности типа ДРЛ имеют немного меньшую фитоотдачу по сравнению с осветительными люминесцентными лампами. Их изготавливают мощностью от 80 Вт до 2 кВт на напряжение 220 В. Срок службы ламп ДРЛ 7500 ч.

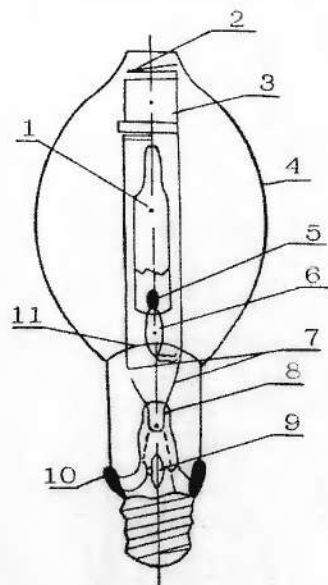


Рис. 7. Устройство ртутной лампы высокого давления типа ДРЛ: 1 - ртутно-кварцевая горелка высокого давления; 2 - спираль; 3 - изоляционный мостик; 4 - внешняя колба; 5 - вольфрамовый катод; 6 - молибденовый ввод (фольга); 7 - никелевые электроды; 8 - молибденовая проволока; 9 - откачная трубка; 10 - цоколевочная мастика; 11 - границы люминесцентного слоя

Лампа ДРЛ состоит из кварцевой ртутной горелки высокого давления, которая заключена в стеклянную колбу, покрытую изнутри люминоформом (рис. 7). Коротковолновое ультрафиолетовое излучение ртутно-кварцевой горелки преобразуется люминоформом в длинноволновое (красное) фотосинтетически активное излучение. Так как лампы ДРЛ испускают инфракрасного излучения значительно меньше, чем лампы накаливания, то они менее опасны с точки зрения перегрева растений. Лампы ДРЛ могут быть двухэлектродные и четырехэлектродные. Двухэлектродные лампы ДРЛ выпускали мощностью 250, 500, 750 и 1000 Вт на напряжение 220 В. Схема включения этих ламп представлена на рис. 8. Помимо балластного сопротивления (дросселя) они нуждаются в зажигающем устройстве. В качестве зажигающего устройства используется искровой генератор. Зажигание лампы происходит следующим образом. После подключения к сети лампы и ПРА, к лампе и зажигающему устройству приложено полное напряжение сети. Напряжения сети недостаточно для пробоя газового про-

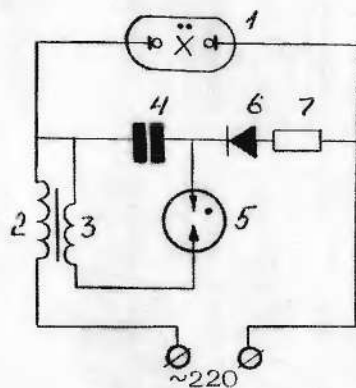


Рис. 8. Схема включения двухэлектродной лампы ДРЛ

межутка лампы и разряд в ней не зажигается. Ток через дроссельную обмотку почти не протекает и падения напряжения на ней практически нет. Через сопротивление 7 и выпрямитель 6 происходит зарядка конденсатора 4. Как только конденсатор зарядится до величины напряжения достаточного для пробоя разрядника 5, произойдет разрядка конденсатора через обмотку 3. Число витков обмотки 3 во много раз меньше числа витков обмотки 2, поэтому возникшие в обмотке 3 импульсы низкого напряжения в обмотке 2 будут индуцировать импульсы высокого напряжения.

Под действием высоковольтных импульсов лампа ДРЛ зажигается. Через лампу и обмотку дросселя 2 будет протекать ток, за счет которого возникает падение напряжения на обмотке 2. Это падение напряжения равно примерно половине напряжения сети. После зажигания лампы к зажигающему устройству приложено напряжение примерно в 2 раза меньше напряжения сети. Под действием этого напряжения конденсатор не может зарядиться до величины напряжения, достаточной для пробоя разрядника 5. Таким образом, при зажженной лампе зажигающее устройство не будет работать.

Четырехэлектродные лампы ДРЛ выпускаются мощностью 80, 125, 250, 400, 700, 1000 и 2000 Вт на 220 В. Характеристики некоторых четырехэлектродных ламп ДРЛ приведены в табл. 5.

Лампы ДРЛ мощностью 400 Вт с внутренним отражателем получили название ДРЛФ-400. Эти лампы не требуют наружного отражателя и более удобны при облучении растений в теплицах по сравнению с обычными лампами ДРЛ. Они включаются последовательно с дросселями без зажигающего устройства. Схема включения четырехэлектродной лампы ДРЛ представлена на рис. 9.

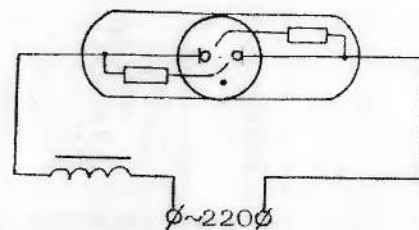


Рис. 9. Схема включения в сеть четырехэлектродной лампы типа ДРЛ

При подключении лампы к сети сразу возникает разряд между вспомогательными электродами и основными электродами противоположной полярности. Как только за счет местных разрядов произойдет разогревание основных электродов и ионизируется газоразрядный промежуток лампы, лампа зажжется. Величина тока местных разрядов ограничивается специальными сопротивлениями, смонтированными в лампу. После зажигания лампы падение напряжения между вспомогательными электродами и основными электродами противоположной полярности значительно уменьшается, поэтому местные разряды при горении лампы практически отсутствуют.

Ксеноновые лампы. Помимо ламп ДРЛ для облучения растений иногда используют ксеноновые лампы. Ксеноновые лампы относят-

Характеристики газоразрядных ламп высокого давления и ксеноновых ламп

Тип лампы	Мощность, Вт	Световой поток, лм	Светоотдача, лм/Вт	Фотосинтетически активный поток, Вт	Фотосинтетический поток, фт
Тип лампы	Фотосинтетическая отдача, мфт/Вт	Наибольший диаметр колбы, мм	Полная длина лампы, мм	Напряжение на лампе, В	Ток лампы, А
ДРЛФ-400	400	18000	45	63	33
ДРЛ-1000	1000	46000	46	148	71
ДРФ-1000	1000	240000	24	220	130
ДМЗ-3000	3000	240000	80	738	435
ДКСТВ-6000	6000	222000	37	1120	584
ДНАТ-400	400	40000	100	110	52
ДРЛФ-400	82	152	368	135	7,15
ДРЛ-1000	71	168	375	140	16,5
ДРФ-1000	130	208	343	130	18,0
ДМЗ-3000	145	187	450	105	$\frac{27}{32}$
ДКСТВ-6000	97	-	-	-	$\frac{15,1}{21,3}$
ДНАТ-400	130	-	-	-	-

Примечание. В числителе — ток крайних электродов, в знаменателе — ток среднего электрода.

ся к группе газоразрядных дуговых ламп, в которых стабилизация тока может осуществляться без балластного сопротивления. Отечественная промышленность выпускает ксеноновые трубчатые безбалластные лампы единичной мощности 2, 5, 6, 10, 15, 20, 50 и 100 кВт. Спектральное распределение энергии излучения ксеноновой лампы ДКСТВ-6000 представлено на рис. 10. Несмотря на очень высокую единичную мощность, большой общий световой поток

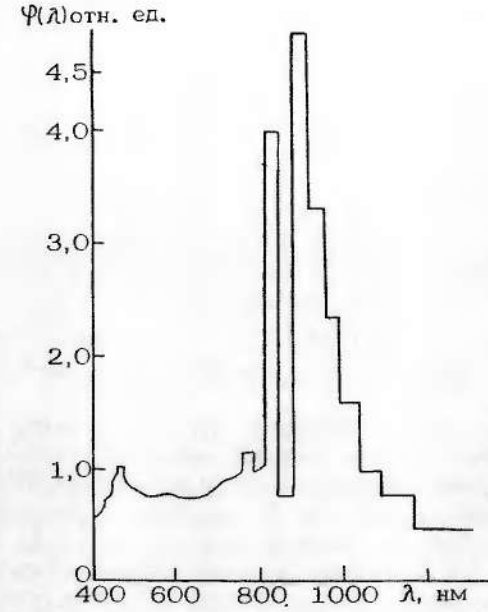


Рис. 10. Характеристика спектральной плотности потока излучения ксеноновой лампы ДКСТВ-6000

и отсутствие балластного устройства, лампы ДКСТВ-6000 энергетически менее экономичны, чем лампы ДРЛ, так как в спектре ее излучения в большом количестве содержатся инфракрасные составляющие. Фотосинтетическая отдача этой лампы ниже, чем ламп ДРЛ. Кроме того эксплуатация таких ламп сильно затруднена из-за потребности в водяном охлаждении самих ламп и потребности в высоковольтном поджигающем устройстве. Характеристики ламп ДКСТВ-6000 представлены в табл. 5.

Из натриевых ламп высокого давления чаще всего используют лампы типа ДНАТ-400. Эти лампы имеют более высокую фотосинтетическую отдачу, чем лампы ДРЛ, но в их спектре (рис. 11) совсем не содержится необходимой для фотосинтеза коротковолновой составляющей спектра излучения, что значительно ограничивает воз-

возможность их использования для облучения растений. Технические данные лампы ДНАТ-400 представлены в табл. 5.

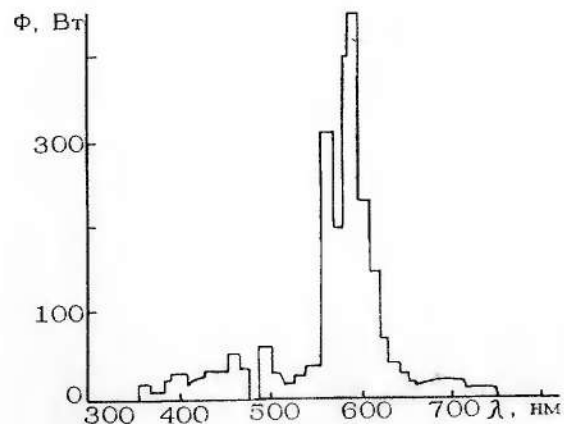


Рис. 11. Характеристика спектральной плотности потока излучения натриевой лампы высокого давления типа ДНАТ-400

Газоразрядные металлогалогенные лампы высокого давления. В настоящее время наиболее перспективными источниками излучения, способными конкурировать с источниками типа ДРЛ, являются металлогалогенные лампы (МГЛ) или лампы типа ДРИ (дуговые, ртутные, иодидные). Высокая световая отдача (в 2,5-2 раза выше, чем в ДРЛ), широкие возможности варьирования спектральным составом излучения и большая единичная мощность дают все предпосылки для использования этих ламп при облучении растений.

Конструктивно эти лампы аналогичны лампам типа ДРЛ. Внутри кварцевой разрядной трубки, кроме ртути, введены галогенидные добавки и газ аргон, снижающий напряжение зажигания лампы. В качестве добавок используют галогениды натрия, таллия, индия, лития, галлия, редкоземельных и многих других элементов, дающих линейчатое или многолинейчатое излучение. Кварцевая разрядная трубка в МГЛ имеет меньшие размеры, чем разрядная трубка лампы ДРЛ соответствующей мощности. Концы разрядной трубки часто имеют белое покрытие для утепления электродной части. Разрядная трубка смонтирована во внешней стеклянной колбе, заполненной инертным газом или вакуумированной. Иногда внешняя колба МГЛ покрывается изнутри люминофором.

Для одинаковой единичной мощности рабочее напряжение на лампе, рабочий и пусковой токи, габаритные размеры и тип цоколя у МГЛ и у ламп типа ДРЛ практически одинаковы. Существенным преимуществом МГЛ перед лампами ДРЛ является малый раз-

мер излучающего объема в лампе. Это в значительной мере облегчает задачу управления световым потоком лампы в светильнике. Глубина пульсации светового потока при работе на переменном токе частотой 50 Гц для МГЛ (или ламп типа ДРИ) составляет всего 20%. В то время, как у ламп ДРЛ она составляет 70%.

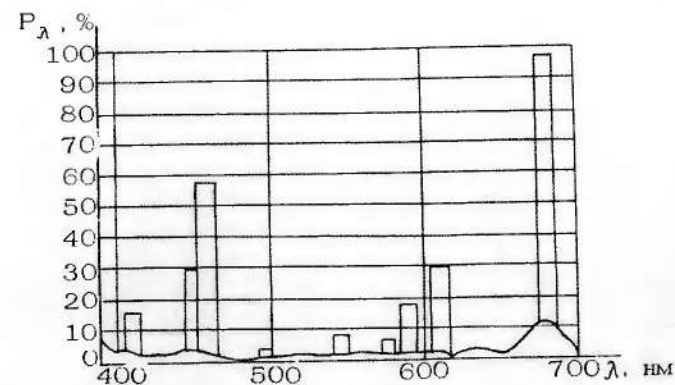


Рис. 12. Распределение излучения по спектру для лампы ДРФ-1000

Основным недостатком МГЛ (ламп типа ДРИ) является малый срок службы, низкая стабильность светового потока и зависимость светового потока от положения горения лампы. Для запуска МГЛ необходимы импульсы высокого напряжения порядка 5 кВ. Повторное включение ламп возможно лишь через 20-30 мин.

Саранское производственное объединение "Светотехника" освоило производство МГЛ с добавками иодидов лития и индия. Эти лампы специально разработаны для облучения растений и названы ДРФ-1000 (дуговая, ртутная, фотосинтетически эффективная мощность 1000 Вт). Благодаря введению добавок, фитоотдача этих ламп повышена на 80% по сравнению с лампами ДРЛ. Распределение энергии излучения по спектру для ламп ДРФ-1000 приведены на рис. 12. Распределение энергии в пространстве приведено на рис. 13. Лампы ДРФ-1000 используются в комплекте с облучателями ОТ-1000, общий вид которых представлен на рис. 14. Благодаря повышенной фитоотдаче и большой единичной мощности, лампы ДРФ-1000 позволяют уменьшить удельную мощность облучательной установки в 1,5-2 раза, а количество облучателей в 4-5 раз по сравнению с применением лампы ДРЛФ-400. Технические характеристики лампы ДРФ-1000 представлены в табл. 5.

Московский завод электровакуумных изделий освоил выпуск трехфазных МГЛ с тремя основными электродами, образующими два

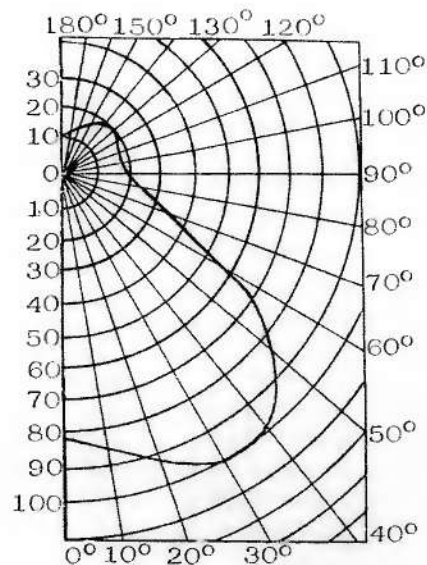


Рис. 13. Распределение потока излучения лампы ДРФ-1000 в пространстве

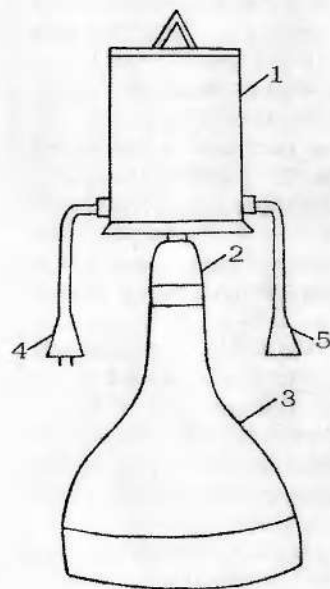


Рис. 14. Облучатель ОТ-1000: 1 - дроссель, 2 - патрон, 3 - лампа ДРФ-1000, 4 - вилка, 5 - розетка

Установки, применяемые для облучения растений, разделяют как по конструкции, так и по назначению. По конструкции разделяют на установки:

1. Со стационарными облучателями. В установках со стационарными облучателями могут быть использованы лампы ДРЛ, ДРФ, ДРИ. Такие установки используют как для облучения рассады, так и для облучения плодоносящих растений и при выгонке цветочных растений. При выгонке цветочных растений обычно не требуются высокие облученности, поэтому в этом случае в стационарных установках можно использовать люминесцент-

последовательно расположенных разрядных промежутка. Лампы ДМЗ-3000 создают некогерентный поток высокоинтенсивного излучения в оптическом диапазоне спектра с малыми пульсациями и предназначены для световодов, выращивания растений и общего освещения. Распределение энергии по спектру представлено на рис. 15. Схема включения лампы ДМЗ-3000 со стандартными ПРУ представлена на рис. 16. Для запуска лампы используется запускающая схема, вырабатывающая импульсы высокого напряжения не менее 5 кВ.

Виды и назначение облучательных установок

Лампы с пускорегулирующими устройствами, патронами (ламподержателями), отражателями и устройствами крепления, называют облучательными установками.

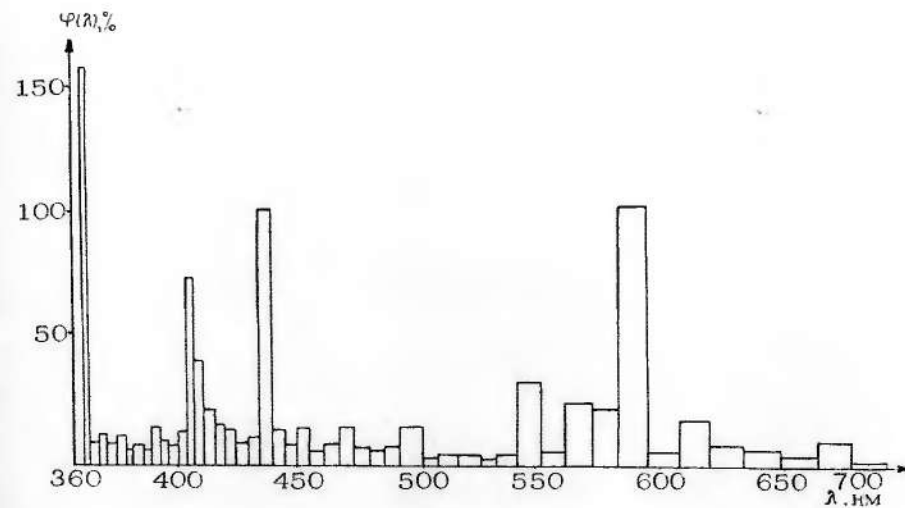


Рис. 15. Спектр излучения лампы ДМЗ-3000

ные лампы и, в крайнем случае, лампы накаливания.

2. С периодически перемещающимися облучателями. Установки с периодически перемещающимися облучателями позволяют уменьшить количество потребных облучателей в два раза. В этих установках каждым облучателем в течение суток облучают два участка растений. Эти установки предназначены для тех же целей, что и установки со стационарными облучателями.

3. С постоянно движущимися во время работы облучателями. В случае использования для облучения растений мощных ламп применяют установки с постоянно движущимися во время работы облучателями. Постоянное перемещение облучателей над растениями позволяет уменьшить перегрев их инфракрасным излучением и повышает равномерность облучения растений.

4. Установки со стационарными облучателями и водяными фильтрами. Предотвратить перегрев растений инфракрасным излучением при использовании мощных ламп можно также за счет применения водяных фильтров. Излучение проходит через слой воды, который поглощает инфракрасное излучение. Такие установки нельзя использовать для дополнительного облучения растений. Их применяют для

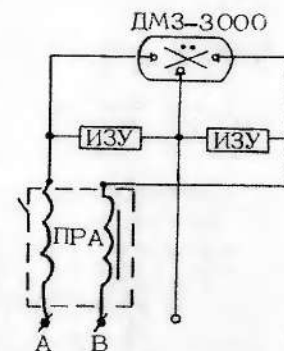


Рис. 16. Схема включения лампы ДМЗ-3000

выращивания рассады и плодоносящих растений полностью без естественного излучения.

По назначению установки можно разделить на следующие виды:

- а) для дополнительного облучения овощной рассады в теплицах;
- б) для выращивания овощной рассады полностью с искусственным облучением;
- в) для дополнительного облучения плодоносящих растений;
- г) для выращивания плодоносящих растений полностью без естественного излучения;
- д) для продления светового дня при выгонке цветов.

Установки для облучения растений должны удовлетворять требованиям:

- поток излучения облучателя, достигающий поверхности растений, не должен содержать ультрафиолетовое излучение с длинами волн короче 295 нм;
- инфракрасное излучение, падающее на растение, не должно превышать 40% от всего оптического излучения облучателя;
- неравномерность облучения по площади не должна превышать 30% от максимального значения облученности;
- лучистый поток должен содержать по возможности излучение во всем диапазоне длин волн от 300 до 750 нм.

Контроль режимов облучения растений

На режим облучения растений влияет ряд факторов, связанных с нестабильностью работы ламп в облучательных установках, таких как:

- 1) колебания напряжения в электрической сети;
- 2) старение ламп;
- 3) изменение газового состава ламп;
- 4) загрязнение колб ламп, отражателей и тепловых фильтров.

В местах с сильным колебанием напряжения электрической сети необходимо обеспечить облучательные установки устройствами, компенсирующими эти колебания (стабилизаторами напряжения сети).

Наибольшие изменения в светоотдаче газоразрядных ламп приходятся на первые 100 ч работы. Это связано с изменением газового состава внутри лампы. Для обеспечения хорошей стабильности излучения ламп желательно перед их установкой на место работы проводить их тренировку (искусственное старение ламп).

В процессе эксплуатации газоразрядных ламп, по истечении определенного времени, светоотдача их может значительно снизиться (старение ламп). Дальнейшая эксплуатация таких ламп экономически нецелесообразна, а поэтому необходимо время от времени проверять их светоотдачу. Для большинства типов ламп их использование экономически целесообразно при снижении излучения на 30% от первоначального значения.

Загрязнение колб ламп, отражателей и тепловых фильтров может

снизить световую отдачу установок до 50%. Кроме того, сильное загрязнение колб может привести к их разрушению из-за перегрева. Таким образом, необходим постоянный или периодический контроль работы световых установок.

Постоянную облученность на уровне верхних листьев растений можно поддерживать путем изменения расстояния между лампами (облучателями) и растениями.

Наиболее важным показателем эффективности лампы по ее пригодности для облучения растений является ее фотосинтезная отдача (фитоотдача). Значения фотосинтезного потока и фотосинтезной отдачи для некоторых типов ламп приведены в табл. 2 и 5, а также в учебных пособиях по сельскохозяйственной светотехнике, справочниках по применению электрической энергии в сельском хозяйстве и паспортных данных заводов-изготовителей.

К числу других наиболее важных показателей, характеризующих экономичность искусственного источника, используемого для облучения растений, относятся следующие:

- расход электроэнергии на единицу урожая или на одно растение;
- расход электроэнергии на единицу органической массы, накопленной за время облучения;
- капитальные затраты на оборудование облучательной установки на 1 м² облучаемой площади (с учетом затрат на устройства для отвода избыточного тепла, выделяемого лампами при их работе);
- удельные эксплуатационные затраты на облучение (с учетом затрат на отвод избыточного тепла) на единицу урожая или единицу накопленной органической массы;
- соотношение хозяйственно-полезного урожая и биологического урожая (накопленной общей органической массы);
- общая продолжительность вегетационного периода и сроки прохождения отдельных фаз роста и развития характерных видов и сортов растений;
- качество урожая и возможное влияние источника излучения на наследственные свойства семян, полученных при искусственном облучении;
- надежность работы ламп, отдельных облучателей и облучательных установок в целом;
- трудоемкость и удобство эксплуатационного обслуживания ламп и облучательных установок с этими лампами.

Технология облучения рассады огурцов и томатов

Дополнительное облучение рассады в теплицах начинают сразу после появления всходов. В условиях средней полосы СССР рассаду с дополнительным облучением выращивают в декабре-январе. Фотосинтезная облученность при выращивании рассады огурцов долж-

на быть $1,2-1,6 \text{ фт/м}^2$, а при выращивании рассады томатов - $2,0 \div 2,4 \text{ фт/м}^2$.

Температура воздуха в теплице в зоне растений во время облучения рассады огурцов должна быть в пределах $20-22^\circ\text{C}$, относительная влажность по возможности $85-95\%$. В темное время суток при отсутствии облучения температуру воздуха в теплице надо снижать до $16-18^\circ\text{C}$.

Ежесуточная продолжительность дополнительного облучения рассады в условиях средней зоны СССР должна быть $6-8 \text{ ч}$, при общей продолжительности облучения $14-16 \text{ ч}$. На солнечное облучение приходится $7-10 \text{ ч}$. В случае очень пасмурных дней время искусственного дополнительного облучения целесообразно увеличивать в пределах общей продолжительности ежесуточного облучения. Между естественным и искусственным облучением не должно быть перерывов. Облучение проводят в течение всего рассадного периода выращивания, длящегося $18-24 \text{ дня}$. Общая ежесуточная продолжительность облучения рассады томатов должна быть $16-18 \text{ ч}$. В условиях средней зоны СССР на искусственное дополнительное облучение приходится $8-10 \text{ ч}$, а естественное облучение длится ежедневно $7-9 \text{ ч}$. Температуру воздуха в теплице в зоне растений в первые $10-14 \text{ дней}$ поддерживают на уровне $12-14^\circ\text{C}$, а последующие - $25-28^\circ\text{C}$. Облучение рассады томатов длится $30-35 \text{ дней}$.

В других климатических зонах ежесуточную продолжительность дополнительного облучения определяют продолжительностью естественного светового дня исходя из требуемой суммарной продолжительности ежесуточного облучения.

Дополнительное облучение включают вечером при снижении естественной фотосинтезной облученности в теплице до $1,2 \text{ фт/м}^2$ в случае выращивания рассады огурцов, и до $2,0 \text{ фт/м}^2$ - в случае выращивания рассады томатов. Во время облучения целесообразно в теплице обогащать воздух двуокисью углерода (CO_2), доводя ее до концентрации $0,2 \div 0,3\%$ по объему.

В теплицах блочного типа целесообразно применять технологию дополнительного облучения рассады с расстановкой ее по мере роста. Такая технология позволяет при использовании облучателей ОТ-400 снизить удельную мощность облучательной установки до $120-200 \text{ Вт/м}^2$.

В начальный период выращивания рассады томатов торфоперегнойные горшочки с сеянцами устанавливают вплотную друг к другу, а облучатели ОТ-400 подвешиваются на высоте $0,6 \text{ м}$ от саженцев из расчета один облучатель на 1 м^2 . Расстояние между облучателями в каждом ряду 1 м и между рядами также 1 м . В первые два дня всходы получают облучение 24 ч . В последующие $10-12 \text{ дней}$ общая продолжительность ежедневного облучения (с учетом естественного) 16 ч . После этого проводится первая расстановка (разреживание) растений (сеянцев) и расстояние между рядами облучателей увеличивается до $1,6-1,7 \text{ м}$ (без изменения расстояния меж-

ду облучателями в ряду), а высота их подвеса увеличивается до $0,9 \text{ м}$. В последующие $12-15 \text{ дней}$ общая продолжительность облучения снижается до 14 ч . Затем проводится вторая расстановка рассады. При этом расстояние между облучателями в ряду увеличивается до $1,8-2 \text{ м}$, а высота их подвеса - до $1,3 \text{ м}$. Общая продолжительность ежесуточного облучения рассады на последнем этапе, продолжающемся $20-30 \text{ дней}$, снижается до 12 ч . Такие же операции по расстановке растений, изменению расположения облучателей в установке и изменению длительности ежесуточного облучения проводятся и при выращивании рассады огурца. Только продолжительность последнего этапа облучения у огурца меньше и составляет $10-12 \text{ дней}$.

При такой технологии более высокая облученность и круглосуточное облучение в первые $2-3 \text{ дня}$ позволяет ускорить развитие всходов. Постепенное сокращение длительности ежедневного облучения на последующих этапах улучшает адаптацию рассады к естественному режиму облучения после высаживания ее на постоянное место.

Оптимальные значения климатических факторов для отдельных сортов еще не выявлены. Рекомендуемые режимы климата для основных видов рассады, выращиваемой с искусственным облучением, приведены в табл. 6.

Т а б л и ц а 6

Рекомендуемые режимы поддержания климатических факторов для рассады огурца и томатов

Наименование климатического фактора	Огурец	Томат
Температура почвы:		
- до появления всходов	27°C	24°C
- после появления всходов	22°C	18°C
Температура воздуха:		
- во время облучения	$19-20^\circ\text{C}$	$18-19^\circ\text{C}$
- начало (без облучения)	$18-20^\circ\text{C}$	$15-17^\circ\text{C}$
Влажность воздуха	$70-75\%$	$60-70\%$
Концентрация CO_2	$0,15-0,20\%$	$0,15-0,20\%$

В небольших тепличных хозяйствах, в которых под выращивание рассады занимают сравнительно небольшую площадь, иногда целесообразно выращивать рассаду с полным искусственным облучением. Это, например, выгодно делать с целью экономии энергии в том

случае, когда основная площадь теплицы, в которой должны выращивать рассаду, не занята какой-либо другой культурой, а отапливать всю теплицу из-за рассады, занимающей незначительную площадь, экономически нецелесообразно. В подобных случаях рассаду можно вырастить в каком-нибудь подсобном помещении без естественного облучения (подвал, соединительный коридор и т.п.).

Облученность при выращивании рассады с полным искусственным облучением должна быть на 15–20% больше, чем при дополнительном. Все другие климатические режимы в этом случае должны быть такими же, как и при дополнительном облучении рассады.

Расчет мощности и количества ламп установки для облучения растений

При упрощенном расчете облучательной установки основными исходными данными являются требуемый уровень фотосинтезной облученности (E_{ϕ}) и облучаемая площадь (S_{ϕ}) культивационного помещения. Общую установленную электрическую мощность облучательной установки P_y можно определить по следующей формуле:

$$P_y = \frac{S_{\phi} \cdot E_{\phi}}{\eta_{\phi} \cdot K_u \cdot 100} \text{ кВт}, \quad (12)$$

где η_{ϕ} – фитоотдача используемого источника в мВт/Вт, K_u – коэффициент использования фитопотока в установке. Если используются комплекты облучатели, то значение K_u можно принять равным КПД облучателя, значение которого приводится в каталогах, справочниках или в инструкции по эксплуатации. При использовании люминесцентных или других ламп с внутренними отражателями K_u можно принять равным 0,95–0,97. В случае применения люминесцентных ламп без отражателей K_u будет равен 0,5–0,55, а при использовании общих отражателей K_u будет равен 0,65–0,75.

Количество ламп облучательной установки (n) равно отношению общей ее мощности к единичной мощности используемого источника (P_{λ}):

$$n = \frac{P_y}{P_{\lambda}} \quad (13)$$

Для производственных теплиц величину облучаемой площади для выращивания рассады можно определить, исходя из следующих положений. Для выращивания рассады при культуре огурца и томата требуется 10% от общей площади, на которой выращиваются плодоносящие растения данной культуры. Если выращивать рассаду в два периода (например, одну партию с 20 декабря по 10 января, а вторую – с 15 января по 5 февраля), то площадь, занимаемая рассадой, будет в 2 раза меньше. Соответственно уменьшится мощность облучательной установки и количество одновременно используемых в ней ламп.

Определение экономической эффективности облучения растений

Для искусственного оптического облучения растений можно использовать различные типы облучательных установок с различными электрическими лампами. Экономическая эффективность облучения растений в значительной мере зависит от выбора типа источника излучений и установки. Она также зависит от выбранного режима облучения, правильной эксплуатации установки, принятой агротехники выращивания растений и др. Экономическая эффективность облучения определяется экономическим эффектом, который обеспечивает искусственное облучение растений, и затратами на облучение.

Общие затраты на облучение растений (C) складываются из амортизационных отчислений (C_a), стоимости электроэнергии ($C_{\text{э}}$), стоимости ламп, сменяемых за год ($C_{\text{л}}$) и затрат на обслуживание установки (C_0), то есть:

$$C = C_a + C_{\text{э}} + C_{\text{л}} + C_0. \quad (14)$$

Амортизационные отчисления рассчитываются по формуле:

$$C_a = \frac{K - K_{\text{л}}}{T_y}, \quad (15)$$

где K – стоимость установки и ее монтажа, $K_{\text{л}}$ – стоимость ламп, одновременно используемых в установке, T_y – нормативный срок службы установки в годах, принимаемый обычно равным 8 г.

Стоимость электроэнергии вычисляют по формуле:

$$C_{\text{э}} = P_y \cdot T_p \cdot \Pi, \quad (16)$$

где P_y – мощность установки, T_p – число часов работы установки, Π – отпускная цена 1 кВт·ч электроэнергии.

Расходы на замену ламп определяются по следующей формуле:

$$C_{\text{л}} = \frac{n \cdot \Pi_{\text{л}} \cdot T_p}{T_{\text{л}}}, \quad (17)$$

где n – количество одновременно используемых в установке ламп, $\Pi_{\text{л}}$ – стоимость одной лампы, $T_{\text{л}}$ – полезный срок службы лампы.

Затраты на обслуживание установки складываются из зарплаты персонала, обслуживающего установку, стоимости вспомогательных материалов и затрат на текущий ремонт.

Наиболее экономичной из числа сравниваемых установок (при условии обеспечения ими одинакового положительного эффекта от облучения) считается та, у которой сумма годовых эксплуатационных расходов и капитальных затрат (K), приходящихся на каждый год службы установки, будет минимальной, то есть при

$$C + \frac{K}{T_y} = \min. \quad (18)$$

Основные правила эксплуатации облучательных установок

Высокую экономическую эффективность искусственного облучения растений, безопасность работы обслуживающего персонала и долговечность работы установки можно обеспечить только при соблюдении правил ее эксплуатации.

С целью наиболее полного использования фотосинтезного потока источников надо стремиться как можно лучше заполнять растениями облучаемую площадь культивационных помещений (камер искусственного климата, теплиц и др.). Ежедневно перед включением установки ее необходимо осматривать. Неисправные лампы необходимо сразу заменять. Нельзя допускать, чтобы при работе установки отдельные лампы, подключенные к сети, не горели по тем или иным причинам.

Не реже одного-двух раз в неделю лампы и облучатели работающей установки необходимо очищать от пыли и других загрязнений. Следует помнить, что частое включение и отключение газоразрядных ламп значительно сокращает срок их службы. Установки следует стремиться как можно реже включать и отключать от сети.

При эксплуатации облучательных установок необходимо соблюдать общие правила техники безопасности, установленные для электрических установок низкого напряжения.

Во время ухода за растениями и особенно при поливе необходимо отключить установку от сети и по возможности поднять выше облучатели. Периодически необходимо проверять надежность соединения защитного заземления (зануления) корпусов облучателей и других металлических деталей установки.

Не следует смотреть незащищенными глазами на излучающую поверхность ламп и отражателей во время их работы. Высокая яркость излучающей поверхности может вызвать конъюнктивит.

Устранение неисправностей в установке, замена ламп и другие работы по техническому обслуживанию установки должны проводить электромонтеры. Допускается эксплуатация только вполне исправной установки. Периодически (один раз в одну-две недели) необходимо проводить контрольные замеры облученности, создаваемой установкой на уровне верхних листьев облучаемых растений. В случае снижения облученности более чем на 15-20% необходимо выявить причины и при необходимости проводить замену ламп в случае их старения или принять меры для обеспечения номинального напряжения сети, если снижение облученности вызвано отклонением напряжения сети питания.

В каждом культивационном помещении, оборудованном облучательной установкой, должны быть вывешены правила техники безопасности, пожарной безопасности, обязательные к исполнению при эксплуатации электроустановок, и инструкция по оказанию первой помощи при поражении электрическим током.

Необходимо помнить, что такие культивационные помещения, как теплицы, в которых эксплуатируются облучательные установки, относятся к помещениям с повышенной опасностью поражения электрическим током.

Персонал, обслуживающий культивационные помещения и работающий по уходу за растениями (не электротехнический) в обязательном порядке должен получить инструктаж на рабочем объекте. Инструктаж проводит лицо, ответственное за технику безопасности на данном участке (в подразделении).

Все работы по эксплуатационному обслуживанию облучательных установок проводятся только после полного отключения их от сети.

При эксплуатации установок особое внимание следует обращать на правильную ликвидацию вышедших из строя газоразрядных ламп содержащих ртуть и другие вещества, загрязняющие окружающую среду. Вышедшие из строя лампы надо вывозить за пределы населенного пункта в отведенное место и проводить их захоронение.

ЛИТЕРАТУРА

- Жилинский Ю.М., Свентицкий И.И. Электрическое освещение и облучение в с.-х. производстве. М., Колос, 1968 (с. 23-28, 41-46, 59-61, 173-186).
- Клешнин А.Ф. Растения и свет. М., Изд-во АН СССР, 1954.
- Леман В.М. Культура растений при электрическом свете. М., Колос, 1971.
- Мошков Б.С. Выращивание растений при искусственном освещении. Л., Колос, 1971.
- Ремизов Ю.В., Феофилов Э.В., Стряпкова Л., Свентицкий И.И. Лампа ЛОР-1000 для облучения рассады. - Картофель и овощи, 1973, № 2.
- Рубцов П.А., Осетров П.А., Бондаренко С.П. Применение электрической энергии в сельском хозяйстве. М., Колос, 1974.
- Свентицкий И.И. К вопросу об оценке оптического излучения в растениеводстве. - Вестник с.-х. науки, 1960, № 2, с. 106-112.
- Свентицкий И.И. Энергия и растения. М., Знание, 1970.
- Свентицкий И.И. Величины и единицы оптического излучения, характеризующие его фотосинтетическое действие. - Научные труды по электрификации сельского хозяйства, 1960, т. VII.
- Свентицкий И.И. Методика измерения оптического излучения при выращивании растений. М., ВИЭСХ, 1968.
- Свентицкий И.И. Искусственное облучение растений. М., Изд-во НТО сельского хозяйства и ВИЭСХ, 1965.

Свентицкий И.И. Характеристики электрических ламп и эффективность их использования для облучения растений. - В кн.: Дополнительное освещение растений в защищенном грунте. Рига, Знание, 1974.

Свентицкий И.И., Жилинский Ю.М. Сельскохозяйственная светотехника. М., Колос, 1972.

Свентицкий И.И., Сторожев П.И., Сулацков В.Г., Ефанов В.И. Согласование температуры окружающей среды с оптическим облучением растений. - Механизация и электрификация соц. сельского хозяйства, 1968, № 2.

Сулацков В.Г., Свентицкий И.И., Неклеса Н.П. Лампа типа ЛОР-1000 для облучения растений. - Светотехника, 1971, № 10.

Хит О. Фотосинтез (физиологические аспекты). М., Мир, 1972, 231 с.

Б.А. Савельев к "Светотехника для растений".

СОДЕРЖАНИЕ

Введение.	3
Виды и назначение искусственного облучения растений.	4
Особенности воздействия оптического излучения на растения.	6
Оценка фотосинтезной эффективности излучения.	8
Другие виды оценки излучения при выращивании растений.	12
Возможности сокращения затрат энергии и средств на искусственное облучение растений.	15
Характеристики ламп, используемых для искусственного облучения растений.	16
Спектральный состав излучения источника.	17
Поток излучения источника.	17
Эффективная отдача лампы.	17
Электрические параметры ламп.	18
Потребность источника в пускорегулирующей аппаратуре.	18
Срок службы ламп.	18
Лампы накаливания.	18
Люминесцентные лампы.	20
Лампы типа ДРЛ.	24
Ксеноновые лампы.	25
Газоразрядные металлогалоидные лампы высокого давления.	28
Виды и назначение облучательных установок.	30
Контроль режимов облучения растений.	32
Технология облучения рассады огурцов и томатов.	33
Расчет мощности и количества ламп установки для облучения растений.	36
Определение экономической эффективности облучения растений.	37
Основные правила эксплуатации облучательных установок.	38
Литература.	39